

# MICRODIRECT™ 1080p HD

HANDHELD DIGITAL MICROSCOPE

ITALIAN

## 1. CONTENUTO DELLA CONFEZIONE

- [A] 1 x Microscopio HD MicroDirect® 1080p
- [B] 1 x Righello di Calibrazione
- [C] 1 x Guida all'avvio rapido
- [D] 1 x Piedistallo
- [E] 1 x Cavo HDMI
- [F] 1 x Cavo USB

## 2. CONFIGURAZIONE DEL MICROSCOPIO E DEL PIEDISTALLO

- Estrarre il contenuto dalla confezione con cura.
- Il gruppo supporto del microscopio (19) dovrebbe essere fornito collegato al braccio di supporto (18). Se non fosse così, collegarlo al momento.
- Fissare il gruppo completo (17, 18, 19) alla base e serrare.
- Inserire il microscopio nell'apposito supporto e serrare il dado di blocco del supporto (14) in posizione.

**NOTA:** Il microscopio può essere usato anche in modalità portatile, senza piedistallo.

## 3. COLLEGAMENTO HDMI O USB AL MONITOR O PROIETTORE

- Connect the included HDMI cable to the microscope and to the open HDMI port on the monitor or projector.
- Plug the USB cable into the microscope and then into an open USB 2.0 port on your monitor or projector (if available).

**NOTA:** Se il monitor o il proiettore con cui si sta effettuando il collegamento non è dotato di una presa USB 2.0 standard per alimentazione, è necessario utilizzare una fonte di alimentazione alternativa. Possibili alternative:

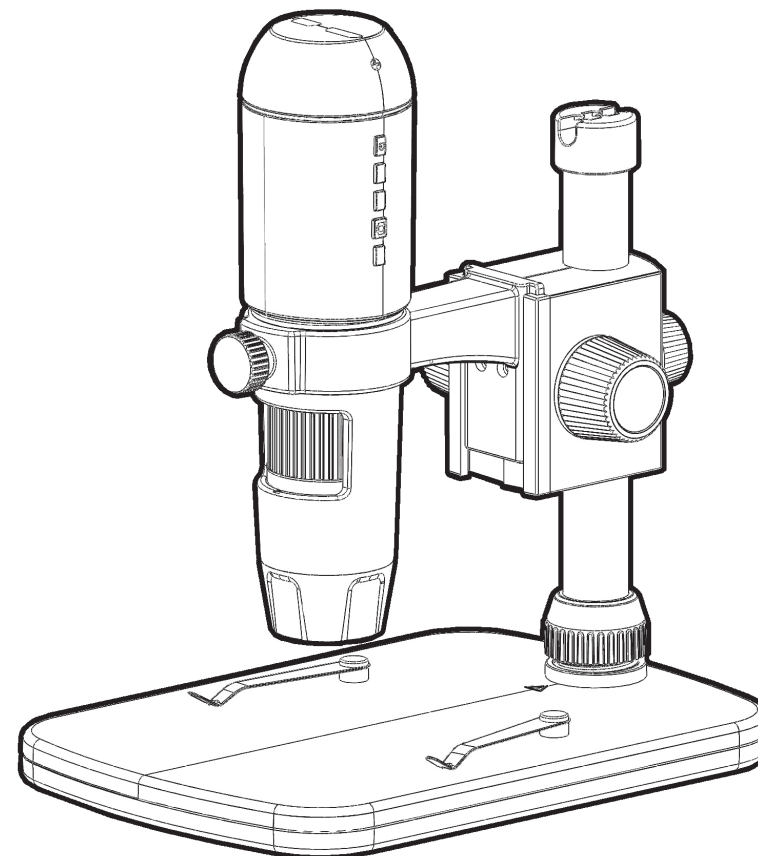
- Collegare a una presa da 5 V-(1-2,1 A) e collegare a una presa da 120 V.
- Utilizzare un caricatore portatile da 5 V, come la serie Celestron Elements, con una porta USB libera.

[www.celestron.com/elements](http://www.celestron.com/elements)

## 4. ACCENDERE MICROSCOPIO HD MICRODIRECT® 1080P

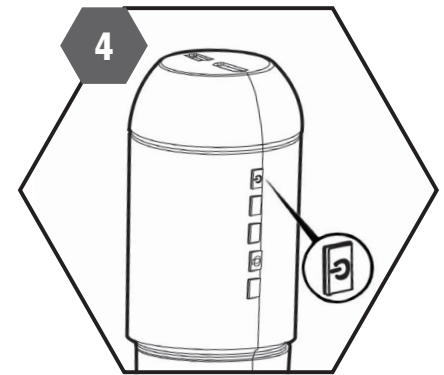
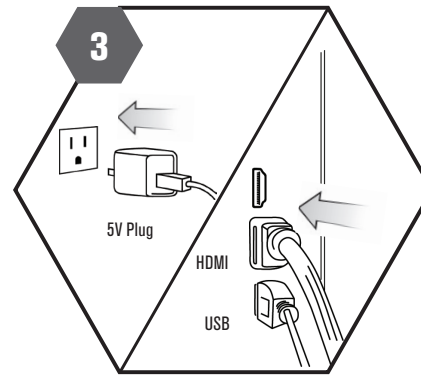
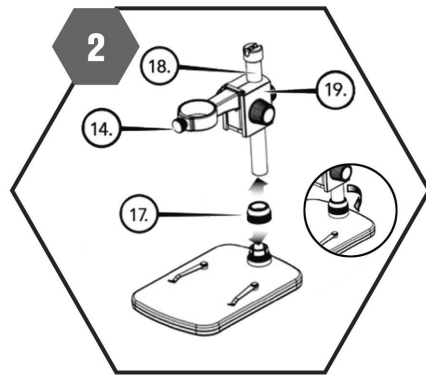
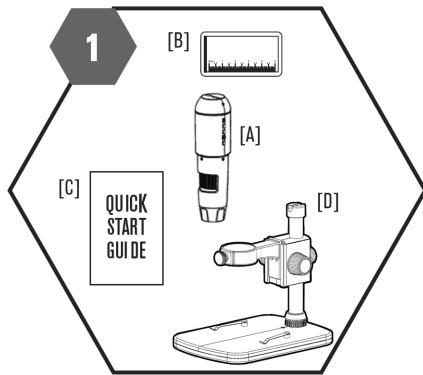
- Premere il pulsante ON / OFF sul microscopio.

Per il manuale di istruzioni completo andare a questo prodotto di pagina alla [www.celestron.com](http://www.celestron.com) e cliccare sulla sezione Support.



## QUICK START GUIDE

MODEL #44316



ENGLISH

### 1. WHAT IS IN THE BOX

- [A] 1 x MicroDirect\* 1080p HD Microscope
- [B] 1 x Calibration Ruler
- [C] 1 x Quick Start Guide
- [D] 1 x Portable Stand
- [E] 1 x HDMI Cable
- [F] 1 x USB Cable

### 2. SETUP THE MICROSCOPE AND STAND

- Carefully remove all components from the box.
- The microscope holder assembly (19) should be connected to the support shaft (18) in the box. If it is not, connect it now.
- Attach complete assembly (17, 18, 19) to the base threads and tighten.
- Insert the microscope into the microscope holder and tighten the microscope holder lock nut (14) in place.

**NOTE:** The microscope can be used in handheld mode as well without the stand.

### 3. CONNECT HDMI AND USB TO MONITOR OR PROJECTOR

- Connect the included HDMI cable to the microscope and to the open HDMI port on the monitor or projector.
- Plug the USB cable into the microscope and then into an open USB 2.0 port on your monitor or projector (if available).

**NOTE:** If the monitor or projector you are connecting to does not have a standard 2.0 USB plug- with power, you must use an alternative power source. Suggestions are:

- Plug into any 5v-1A to 2.1A plug and plug into 120V outlet.
- Use a 5V power bank, like Celestron Elements series, with an open USB port.

[www.celestron.com/elements](http://www.celestron.com/elements)

### 4. TURN MICRODIRECT® 1080P HD MICROSCOPE ON

- Press the ON/OFF button on the microscope.

For the complete instruction manual go to this product's page at [www.celestron.com](http://www.celestron.com) and click on the SUPPORT section.

GERMAN

### 1. LIEFERUMFANG

- [A] 1 x MicroDirect\* 1080p HD-Mikroskop
- [B] 1 x Kalibrierungslineal
- [C] 1 x Kurzanleitung zur Installation
- [D] 1 x Ständer
- [E] 1 x HDMI-Kabel
- [F] 1 x USB-Kabel

### 2. MIKROSKOP UND STÄNDER AUFBAUEN

- Entnehmen Sie vorsichtig alle Bauteile aus dem Karton.
- Die Halterungsbaugruppe des Mikroskops (19) sollte an den Stützschaft (18) in der Schachtel angeschlossen sein. Falls nicht, jetzt anschließen.
- Bringen Sie die gesamte Baugruppe (17, 18, 19) am Sockel an, Schrauben anziehen.
- Führen Sie das Mikroskop in die Mikroskophalterung ein und ziehen Sie die Verriegelungsmutter an (14), um es zu fixieren.

**HINWEIS:** Das Mikroskop kann mit und ohne Ständer verwendet werden.

### 3. HDMI- UND USB AN EINEN BILDSCHIRM ODER PROJEKTOR ANSCHLIESSEN

- Schließen Sie das mitgelieferte HDMI-Kabel mit dem Mikroskop und mit dem offenen HDMI-Anschluss am Monitor oder Projektor.
- Stecken Sie das USB-Kabel in das Mikroskop und dann in einen freien USB 2.0-Anschluss an Ihrem Monitor oder Projektor (falls vorhanden).

**HINWEIS:** Verfügt Ihr Bildschirm oder Projektor nicht über eine standardmäßigen 2.0 USB-Stecker mit Stromversorgung, müssen Sie eine alternative Stromquelle nutzen. Empfohlen werden:

- An einen beliebigen 5V-1A- bis 2,1 A-Stecker und an eine 120-V-Steckdose anschließen.
  - Eine 5V-Powerbank, wie von Celestron Elements, und einen freien USB-Port verwenden.
- [www.celestron.com/elements](http://www.celestron.com/elements)

### 4. SCHALTEN SIE MICRODIRECT® 1080P HD-MIKROSKOP

- Drücken Sie die ON / OFF-Taste auf dem Mikroskop.

Für die komplette Bedienungsanleitung gehen Sie zu diesem Produkt Seite an [www.celestron.com](http://www.celestron.com) und klicken Sie auf den Support-Bereich.

FRENCH

### 1. CONTENU DE LA BOÎTE

- [A] 1 x Microscope MicroDirect\* 1080p HD
- [B] 1 x Règle de Calibration
- [C] 1 x Guide de Démarrage Rapide
- [D] 1 x Pied
- [E] 1 x Câble HDMI
- [F] 1 x Câble USB

### 2. INSTALLER LE MICROSCOPE ET LE PIED

- Retirez avec précaution tous les composants de la boîte.
- L'ensemble de support du microscope (19) doit être connecté à la colonne de support (18) dans la boîte. Si cela n'est pas le cas, faites-le maintenant.
- Attachez l'ensemble complet (17, 18, 19) aux pas de vis du pied et serrez.
- Insérez le microscope dans le support du microscope puis serrez le boulon de t (14) pour le fixer solidement.

**NOTE:** Le microscope peut être utilisé à la main également- sans le pied.

### 3. CONNEXION VIA HDMI ET USB À UN MONITEUR OU PROJECTEUR

- Branchez le câble HDMI fourni au microscope et au port ouvert HDMI sur le moniteur ou un projecteur.
- Branchez le câble USB dans le microscope, puis dans un port ouvert USB 2.0 sur votre moniteur ou un projecteur (si disponible).

**NOTE:** Si le moniteur ou le projecteur que vous connectez ne comporte pas un port USB 2.0 standard, utilisez une alimentation alternative. Nous suggérons:

- De brancher un câble 5v-1A à une prise 2,1A puis de le brancher à une prise murale 120V.
- D'utiliser une banque d'alimentation 5V, comme un dispositif de la série Celestron Elements, comportant un port USB libre.

[www.celestron.com/elements](http://www.celestron.com/elements)

### 4. ALLUMEZ MICROSCOPE MICRODIRECT® 1080P HD

- Appuyez sur le bouton ON / OFF sur le microscope.

Pour le mode d'emploi complet aller à ce produit de page à la [www.celestron.com](http://www.celestron.com) et cliquez sur la section SUPPORT.

SPANISH

### 1. CONTENIDO DE LA CAJA

- [A] 1 x Microscopio MicroDirect\* 1080p HD
- [B] 1 x Regla de Calibración
- [C] 1 x Guía de Inicio Rápido
- [D] 1 x Soporte
- [E] 1 x Cable HDMI
- [F] 1 x Cable USB

### 2. INSTALACIÓN DEL MICROSCOPIO Y EL SOPORTE

- Retire cuidadosamente todos los componentes del embalaje.
- La estructura del soporte del microscopio (19) debería conectarse al eje del soporte (18) en la caja. Si no está conectada, conéctela ahora.
- Fije la estructura completa (17, 18, 19) a las estrías de la base y apriétela.

- Introduzca el microscopio en el soporte y fije la rosca del soporte del microscopio (14) para fijarlo en posición.

**NOTA:** El microscopio puede usarse en modo manual - sin el soporte.

### 3. CONECTAR HDMI Y USB A UN MONITOR O PROYECTOR

- Conecte el cable HDMI incluido para el microscopio y al puerto HDMI abierta en el monitor o proyector.
- Enchufe el cable USB en el microscopio y luego en un puerto abierto USB 2.0 en su monitor o proyector (si está disponible).

**NOTA:** Si el monitor o proyector que esté conectando no tiene una toma USB 2.0 estándar- con alimentación, debe usar una fuente de alimentación alternativa. Recomendamos:

- Conecte a cualquier toma de 5V - 1A a 2,1A y enchufe a una toma de corriente de 120V.
- Use un banco de alimentación de 5V, como la serie Celestron Elements, con un puerto USB disponible.

[www.celestron.com/elements](http://www.celestron.com/elements)

### 4. ENCIENDA EL MICROSCOPIO MICRODIRECT® 1080P HD

- Pulse el botón ON / OFF en el microscopio.

Para el manual de instrucciones completo ir a este producto de página en [www.celestron.com](http://www.celestron.com) y haga clic en la sección de soporte.

celestron.com